

CONECTORES CIRCULARES
CIRCULAR CONNECTORS
CONNECTEURS CYLINDRIQUES





La política de la empresa, es fabricar conectores industriales de alta calidad y fiabilidad, para cumplir las exigentes necesidades de un mercado internacional; apoyándonos en nuestro experimentado equipo de I+D.

With a philosophy dedicated to customer satisfaction, our industrial connectors are manufactured to the highest standards of quality and reliability. Thanks to an experienced R+D department, we are able to meet the exacting requirements of world wide markets.

Notre usine a comme principe fondamental la fabrication de connecteurs industriels fiables et de grande qualité, afin de remplir toutes les conditions d'un marché international des plus exigeants, en s'appuyant sur l'expérience de notre équipe du bureau de recherche et développement.

CARACTERÍSTICAS TÉCNICAS TECHNICAL DATA CARACTERISTIQUES TECHNIQUES

CARACTERÍSTICAS MECÁNICAS MECHANICAL DATA CARACTÉRISTIQUES MÉCANIQUES

Cuerpo Shell Corps	Aleación de aluminio Aluminium Alloy Alliage d'aluminium
Protección Plating Protection	Niquelado químico / Anticorrosión, conductor o no conductor / Negro Electroless nickel / Anti corrosion, conductive or non conductive / Black Nickel chimique / Anticorrosion, conducteur et non conducteur / Noire
Aislante Insulator Isolant	Termoduro / Neopreno / Termoplástico / PPS Thermoset / Neoprene / Thermoplastic / PPS Thermodur / Néoprène / Thermoplastique / PPS
Contacto Contacts Contacts	Aleación de cobre + Oro sobre níquel Copper alloy + Gold on nickel Alliage Cuivreux + Or (Au) sur sous couche nickel.
Estanqueidad Water proof Etanchéité	IP67 según norma IEC 529 / EN60529:1991 (de fábrica y conectado) IP67 conforming to IEC 529 / EN60529:1991 (from factory and mated) IP67 norme IEC 529 / EN 60529:1991 (de l'usine et accouplé)

CARACTERÍSTICAS ELÉCTRICAS ELECTRIC DATA CARACTÉRISTIQUES ÉLECTRIQUES

CONTACTO CONTACT CONTACT	SOLDAR - SOLDER - A SOUDER				ENGASTAR - CRIMP - A SERTIR			
Simbolo - Symbol - Symbole	•	○	◐	⊕	•	○	◐	⊕
Ø Contacto macho (mm) Ø Male Contact (mm) Ø Contact mâle (mm)	1	1.5	3	5	1	1.5	3	5.75
Intensidad nominal (A) Working current (A) Intensité nominale (A)	7.5	10	25	50	7.5	10	25	60
Máx. sección de hilo (mm ²) Max. wire section (mm ²) Section de fil Max. (mm ²)	0.75	1.75	5.1	13	0.75	2.5	4	16
Resistencia de contacto (mΩ) Contact resistance (mΩ) Résistance de contact (mΩ)	≤ 5				≤ 5			

CARACTERÍSTICAS CLIMÁTICAS ENVIRONMENTAL DATA CARACTÉRISTIQUES CLIMATIQUES

	MATERIAL AISLANTE		INSULATOR MATERIAL		MATÉRIAU DE L'ISOLANT			
	Termoduro Thermoset Thermodur	Termoplástico Thermoplastic Thermoplastique	Neopreno Neoprène Néoprène	PPS PPS PPS	MIN.	MAX.		
Temperatura de servicio Operating temperature Température de service	MIN. -40°C	MAX. +85°C	MIN. -25°C	MAX. +90°C	MIN. -55°C	MAX. +125°C	MIN. -53°C	MAX. +220°C
Prensa estopas estándar Standard cableclamp Presse-étoupes	Temperatura máxima Max. temperature Température maximale		85°C*		85°C*		85°C*	

*Para temperaturas más altas: consultar fábrica

*For higher temperatures: Contact Factory

*Pour températures supérieures: consulter l'usine

PROTECCIÓN CUERPO (Según norma ASTM B 117-73)

Resistencia a niebla salina Resistance to saline atmosphere Résistant à l'atmosphère saline

SHELL PROTECTION (Confirming to ASTM B 117-73)

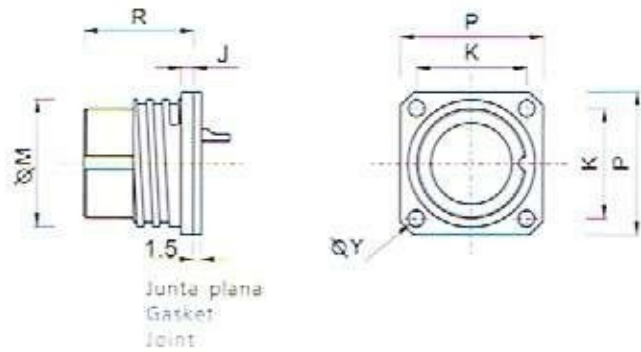
horas 600 hours heures

Solo acabado 2 (no conductor) y 6 (conductor) Only with plating 2 (non conductive) and 6 (conductive) Seulement en finition 2 (non conducteur) et 6 (conducteur)
--

TRAITEMENT (Norme ASTM B 117-73)



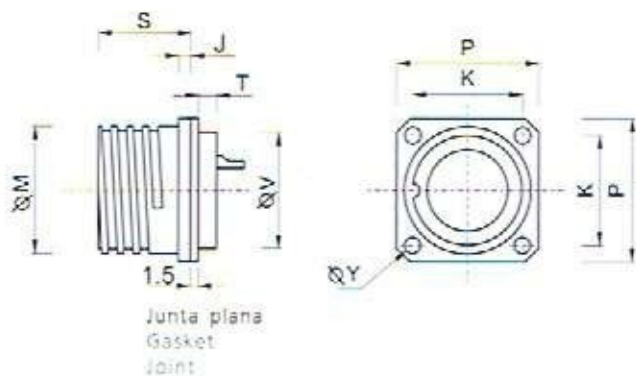
Base Hembra
Female Receptacle
Embase Femelle



	K	ØM	P	R	ØY	J
T-10	19	21	25	24	3,2	2,5
T-20	24	28	31	25,3	3,2	2,8
T-30	34	42	46	25,3	3,2	2,8
T-40	41	52	56	25,3	3,2	2,8



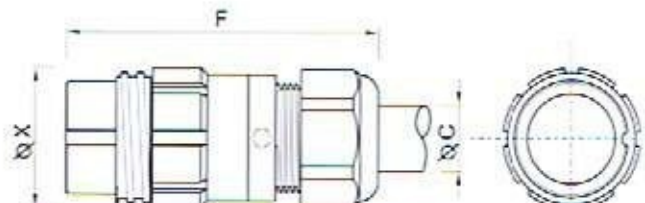
Base Macho
Male Receptacle
Embase Mâle



	K	ØM	P	S	ØV	ØY	J	T
T-10	19	21	25	17,5	16	3,2	2,5	5
T-20	24	28	31	20,5	25	3,5	2,5	4
T-30	34	42	46	20,5	35	3,5	2,8	4
T-40	41	52	56	20,5	45	3,5		

1 S

**Prolongador Hembra
Female Extender
Prolongateur Femelle**

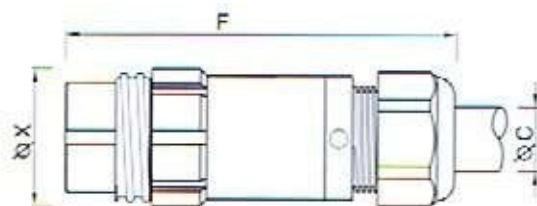


	PG	ØX	F
T-10	11	23,5	63,5
T-20	16	29,8	70,5
T-30	16	44,5	83
	29	44,5	93
T-40	29	57	91,5
	36	57	98

Para "ØC" ver pag. 13
For "ØC" see page 13
Pour "ØC" voir page 13.

3 S

**Prolongador Hembra con Cuello Largo
Female Extender with Long Backshell
Prolongateur Femelle Corps Long**



	PG	ØX	F
T-10	11	23,5	*
T-20	16	29,8	*
T-30	16	44,5	*
	29	44,5	115,50
T-40	29	57	135
	36	57	141,50

Para "ØC" ver pag. 13
For "ØC" see page 13
Pour "ØC" voir page 13

* Consultar fábrica
* Contact factory
* Consulter l'usine

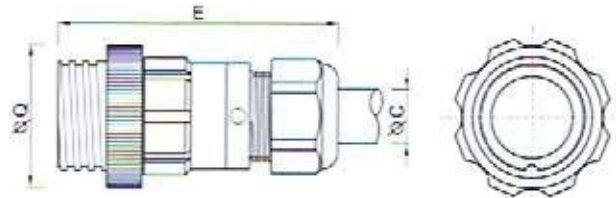
Todas las cotas en mm

All dimensions in mm

Toutes les dimensions sont en mm

1 P

**Prolongador Macho
Male Extender
Prolongateur Mâle**

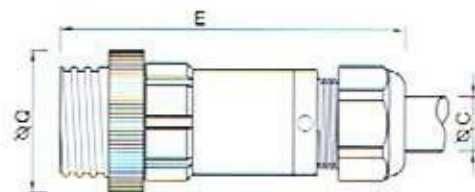


	PG	ØQ	E
T-10	11	24	60
T-20	16	32	72,5
T-30	16	46	93,5
	29	46	93,5
T-40	29	62	95
	36	62	98,5

Para "ØC" ver pag. 13
For "ØC" see page 13
Pour "ØC" voir page 13

3 P

**Prolongador Macho con Cuello Largo
Male Extender with Long Backshell
Prolongateur Mâle Corps Long**



	PG	ØQ	E
T-10	11	24	*
T-20	16	32	*
T-30	16	46	*
	29	46	116
T-40	29	62	132
	36	62	142

Para "ØC" ver pag. 13
For "ØC" see page 13
Pour "ØC" voir page 13

* Consultar fábrica
* Contact factory
* Consulter usine

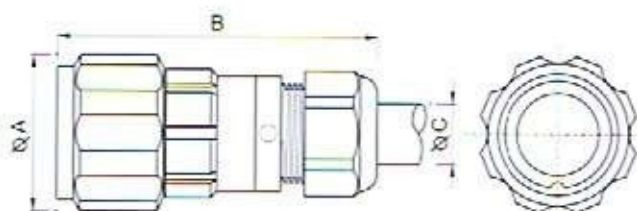
Todas las cotas en mm

All dimensions in mm

Toutes les dimensions sont en mm

6 P

Ficha Macho
Straight Male Plug
Fiche Mâle

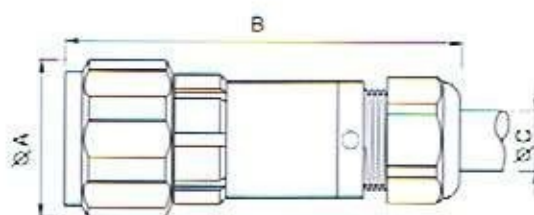


	PG	ØA	B
T-10	11	27,5	66,5
T-20	16	36,5	75,5
T-30	16	52	97,5
	29	52	86,5
T-40	29	64,5	96,5
	36	64,5	100

Para "ØC" ver pag. 13
For "ØC" see page 13
Pour "ØC" voir page 13

7 P

Ficha Macho con Cuello Largo
Straight Male Plug with Long Backshell
Fiche Mâle Corps Long



	PG	ØA	B
T-10	11	27,5	*
T-20	16	36,5	*
T-30	16	52	*
	29	52	119
T-40	29	64,5	133,5
	36	64,5	143,5

Para "ØC" ver pag. 13
For "ØC" see page 13
Pour "ØC" voir page 13

* Consultar fábrica
* Contact factory
* Consulter l'usine

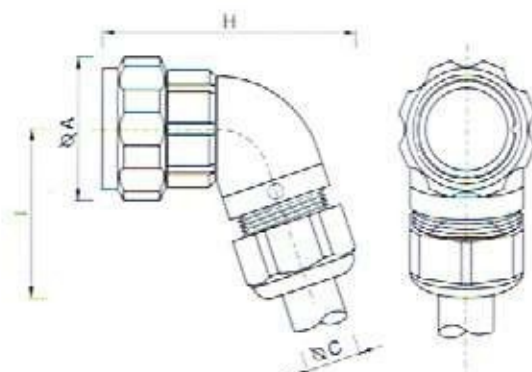
Todas las cotas en mm

All dimensions in mm

Toutes les dimensions sont en mm

8 S

Ficha Codo Hembra
Female Angled Plug
Fiche Femelle Coudée



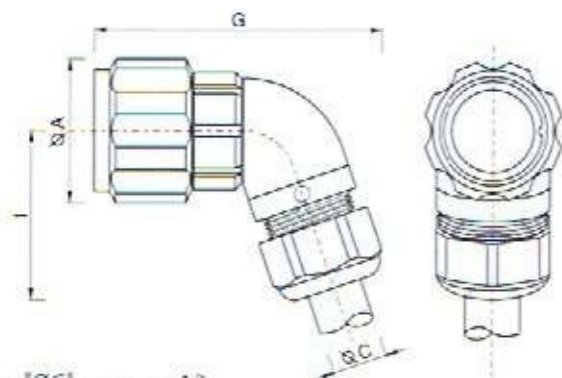
	PG	ØA	H	I
T-10	11	27,5	55	40
T-20	16	36,5	68,5	48
T-30	16	52	*	*
	29	52	84	61
T-40	29	64,5	90	71
	36	64,5	97	82

Para "ØC" ver pag. 13
 For "ØC" see page 13
 Pour "ØC" voir page 13

* Consultar fábrica
 * Contact factory
 * Consulter usine

8 P

Ficha Codo Macho
Male Angled Plug
Fiche Mâle Coudée



	PG	ØA	I	G
T-10	11	27,5	40	63,5
T-20	16	36,5	48	76
T-30	16	52	*	*
	29	52	61	91
T-40	29	64,5	71	96,5
	36	64,5	82	103,5

Para "ØC" ver pag. 13
 For "ØC" see page 13
 Pour "ØC" voir page 13

* Consultar fábrica
 * Contact factory
 * Consulter usine

Todas las cotas en mm

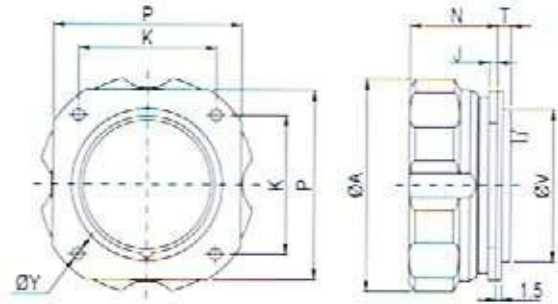
All dimensions in mm

Toutes les dimensions sont en mm

9 P

Base Racord Macho

Male Receptacle with Coupling Nut
Embase Mâle à Ecrou



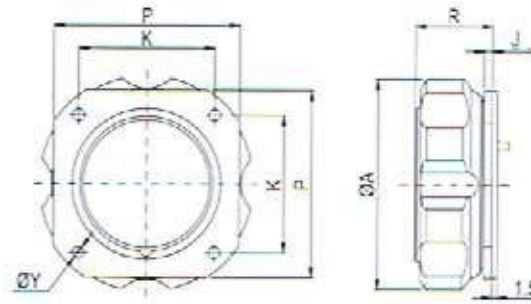
Junta plana
Gasket
Joint

	ØA	K	P	T	ØV	ØY	J	N
T-10	27,5	19	25	5	16	3,2	2,5	25,5
T-20	36,5	24	31	4	25	3,5	2,8	26,5
T-30	52	34	46	4	35	3,5	2,8	26,5
T-40	64,5	41	56	4	45	3,5	2,8	26,5

9 S

Base Racord Hembra

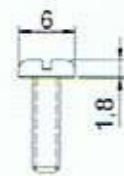
Female Receptacle with Coupling Nut
Embase Femelle à Ecrou



Junta plana
Gasket
Joint

	ØA	K	P	R	ØY	J
T-10	27,5	19	25	24	3,2	2,5
T-20	36,5	24	31	25,3	3,2	2,8
T-30	52	34	46	25,3	3,2	2,8
T-40	64,5	41	56	25,3	3,2	2,8

TORNILLO M3 DIN85
SCREW M3 DIN85
VIS M3 DIN85



Consultar fábrica para versiones bayoneta, antivibración y maníbio.
Contact factory for bayonet, antivibration and maníbio series.
Consultez usine pour la série à baïonnette, antivibratoire et maníbio.

Para fijación a panel recomendamos utilizar tornillos con las dimensiones máximas de la figura.
We recommend the use of screws with the maximum dimensions as shown on the drawing.
Pour la fixation sur panneau veuillez utiliser les vis M3 de dimensions maximales indiquées ci-dessus.

Todas las cotas en mm

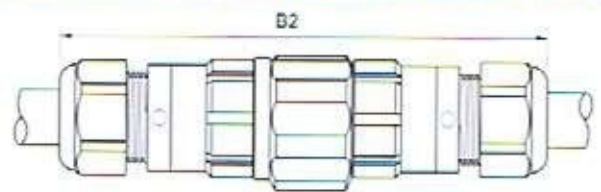
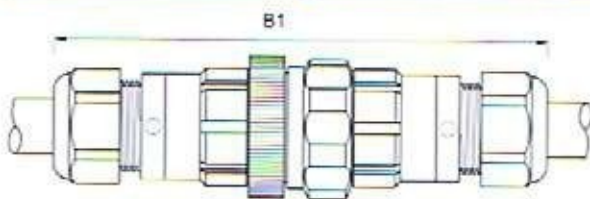
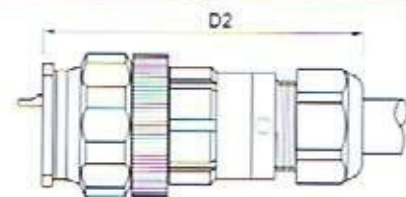
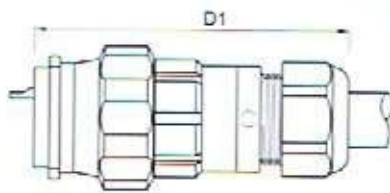
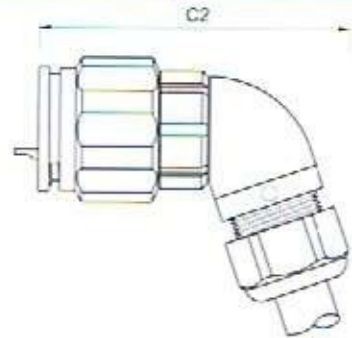
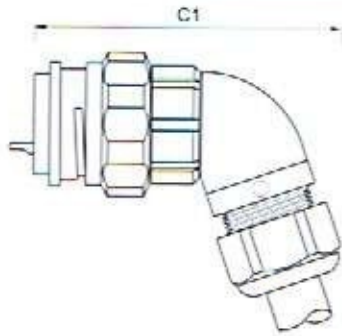
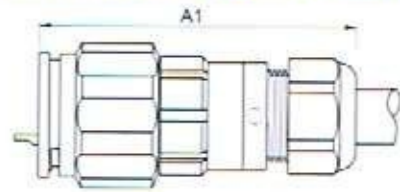
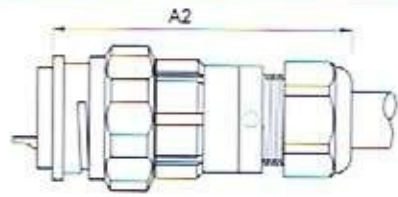
All dimensions in mm

Toutes les dimensions sont en mm

**DIMENSIONES DE LOS
CONECTORES ENSAMBLADOS**

**DIMENSIONS OF
MATED CONNECTORS**

**ENCOMBREMENT DES
CONNECTEURS ACCOUPLES**



	PG	A1	A2	B1	B2	C1	C2	D1	D2
T-10	11	73	66.5	103.5	111.5	62.5	68.5	70.5	74
T-20	16	84	78	129	129	78	84.5	80	87
T-30	16	106	101	175	173.5			103	109
	29	95	90	153	151.5	91	96.5	92	98
T-40	29	104	98.5	172.5	174.5	97.5	103.5	103.5	107
	36	107.5	102	179.5	181.5	104.5	111	107	110.5

Todas las cotas en mm

All dimensions in mm

Toutes les dimensions sont en mm

Tamaño del Conector Connector Size Taille du Connecteur	Ø del cable Cable Ø Ø du câble		PG	Referencia Reference Référence
	Min.	Max		
10	4	10	11	D
20	6	12	16	A
	9	14		B
30	6	12	16	A*
	9	14		B*
	11	20	29	C
	14	25		D
40	11	20	29	A
	14	25		B
	22	32	36	D

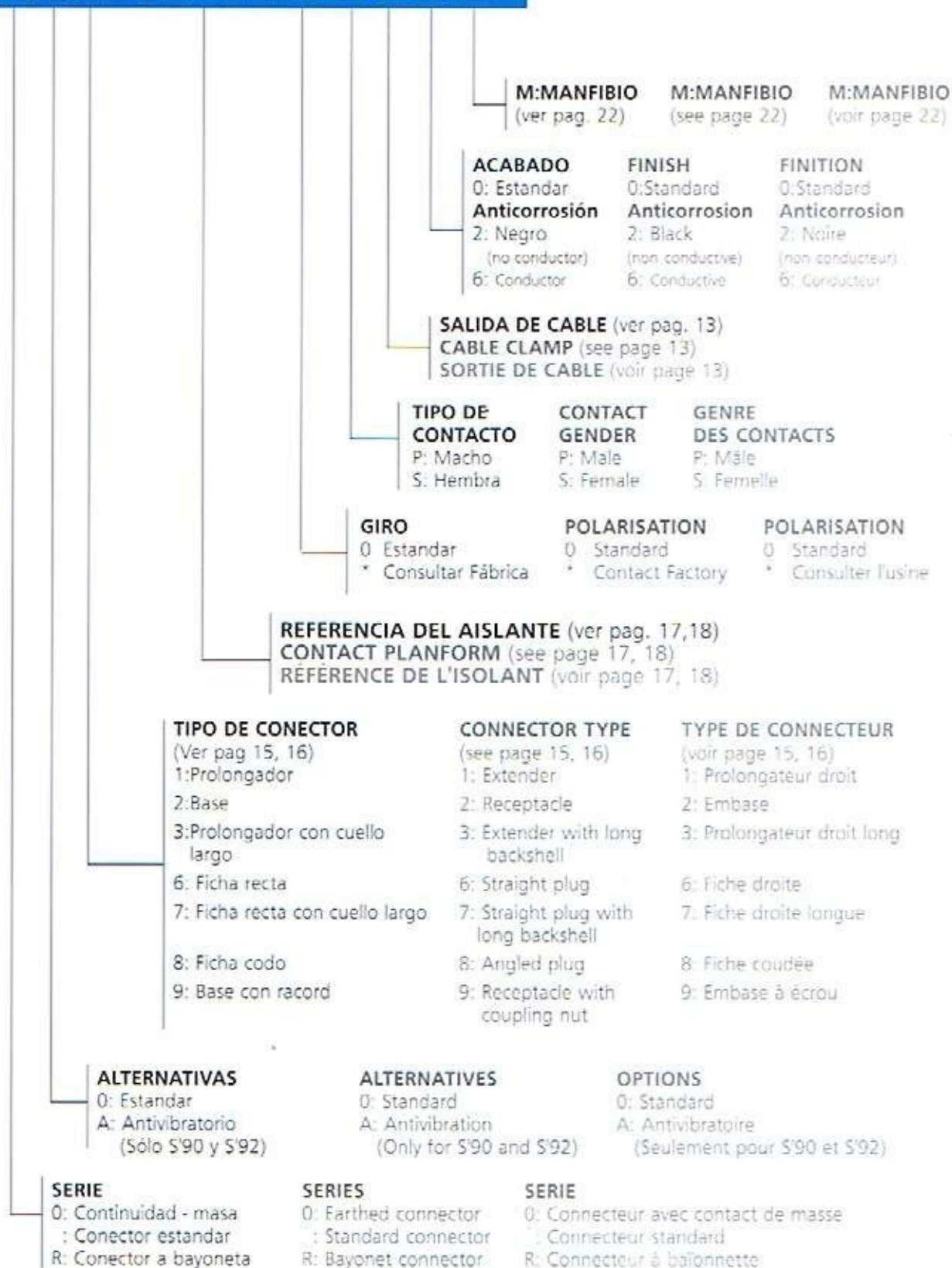
* Solo para: Prolongador y ficha recta * Only for: Extender and straight plug * Seulement pour: Prolongateur et fiche droite

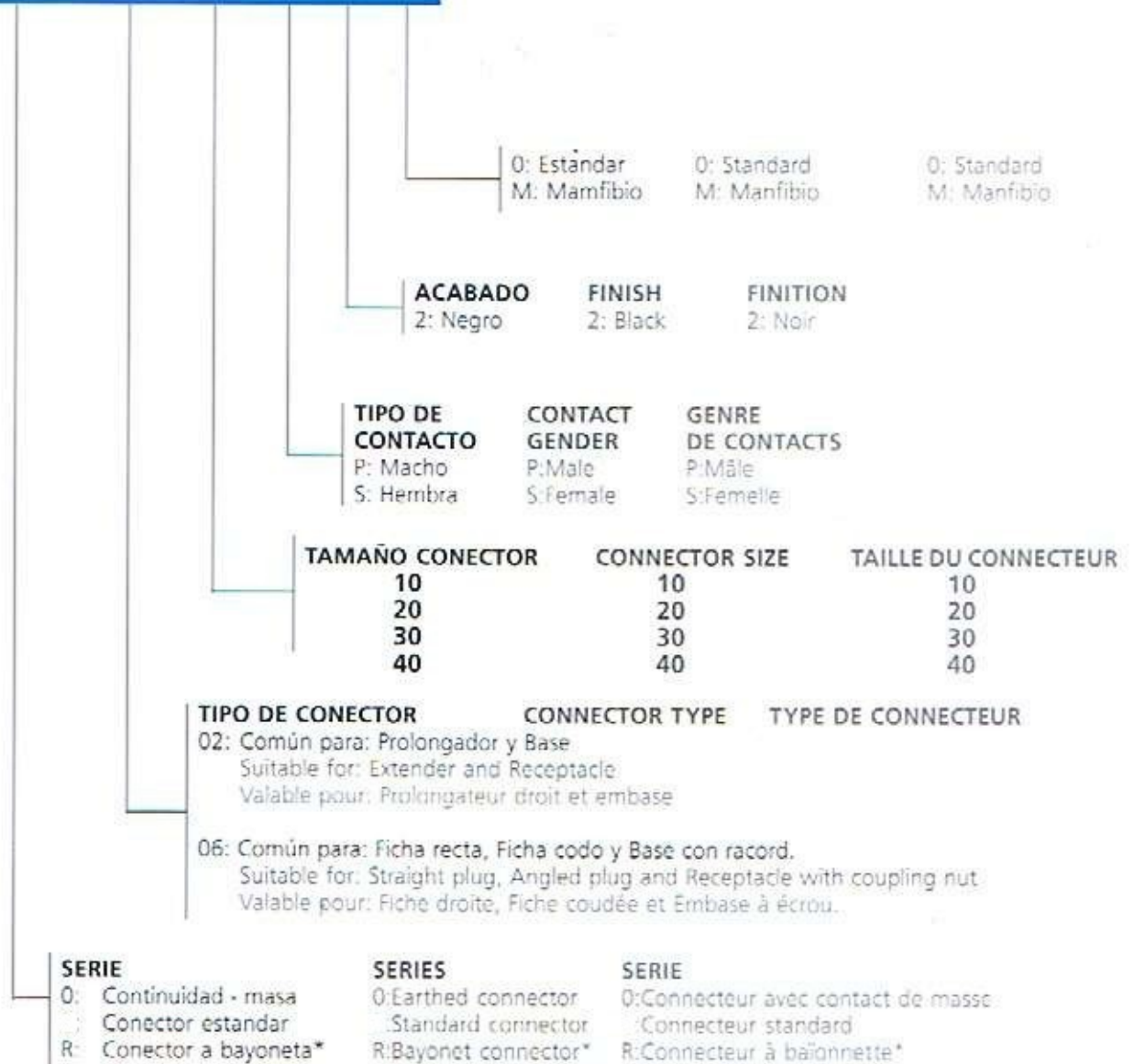
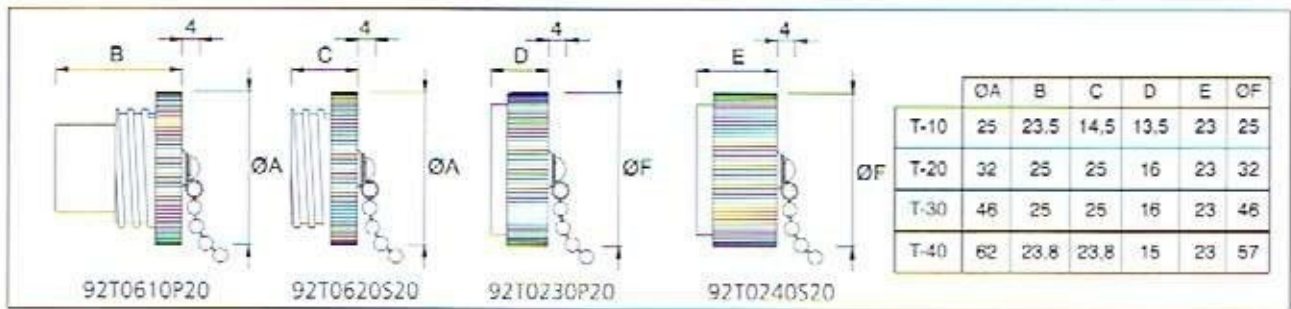


Además de nuestros prensaestopas estandar de plástico podemos suministrar alternativas para cubrir cualquier necesidad como: Prensa estopas metálico, protección EMI, continuidad de masa, espiral flexible, cable rígido..., consultar a fábrica para más información.

We can also supply alternatives to our standard range of cable clamps in plastic: metal glands, EMI/RFI shielding glands, glands for earth continuity with earthed shells and for rigid conduits as well as spiral glands for flexible cable. Contact factory for more information.

Nous pouvons vous proposer tous les types de presse-étoupes pour vos besoins; presse-étoupe métalliques, protection EMI, continuité de masse, conduits souples, câble rigide, sortie de câbles multiples. Consulter l'usine pour plus d'information.





* Consultar fábrica para versiones bayoneta, antivibratorio y manfíbio.
 * Contact factory for bayonet, antivibration and manfíbio series.
 * Consulter l'usine pour la série à baïonnette, antivibratoire et manfíbio.